

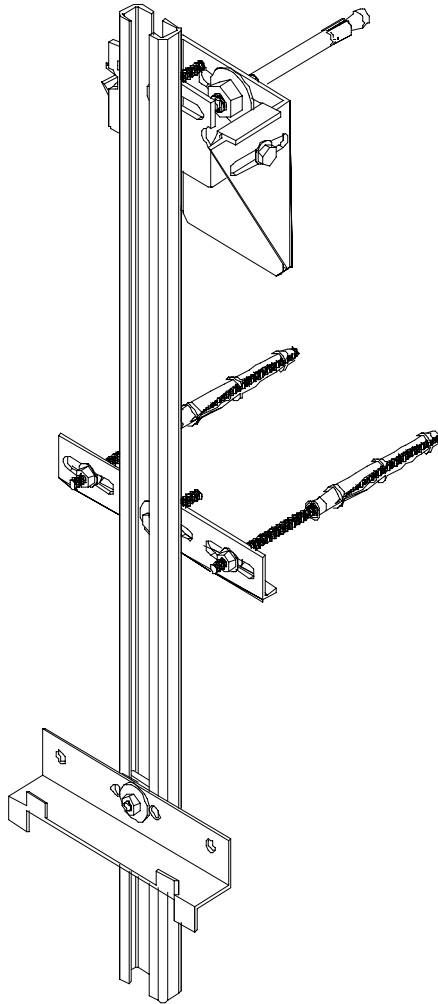
J&P-Fachadas trasventiladas con perfilera Inoxidable

Referencia-Nr. 332.000



JP
JORDAHL
PFEIFER

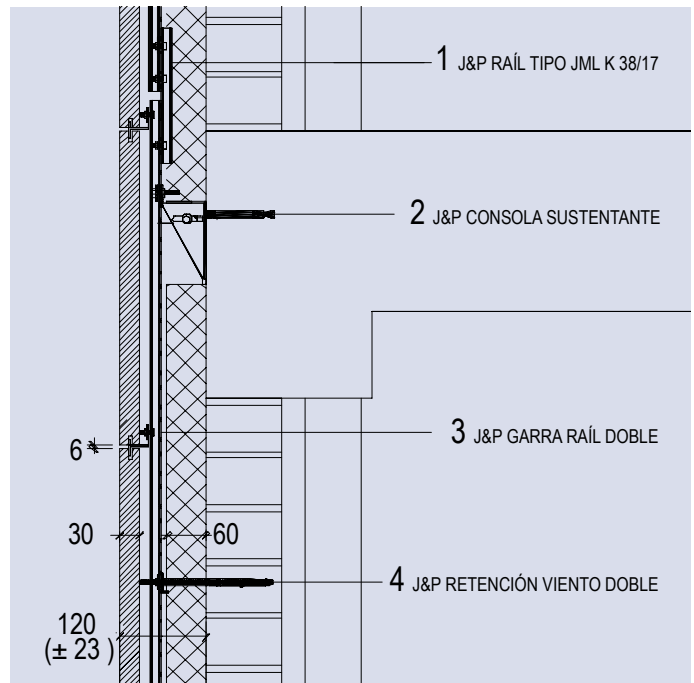
Fachadas
Piedra



Ejemplo de pliego de condiciones técnicas.

M²- Aplacado trasventilado de piedra natural con perfilera de acero inoxidable marca JORDAHL de J&P con railes verticales tipo JML 38/17 y grapas tipo garra para coger piedra de 150 (cm) x 40 (cm) x 3 (cm) mediante roza, juntas verticales y horizontales corridas, cámara de 10cm, ménsulas sustentantes fijadas a frentes de forjado mediante tacos mecánicos y varillas roscadas

para retención de viento sobre resto de soporte incluidos tacos y tornillos, según Norma UNE 4957 - 1 todo ello según planos.



1 J&P - Rail tipo JM K 38/17 - inoxidable

Referencia-Nr.	Longitud mm	Sección rail (mm) Ancho - Fondo
332.001.038.1000.2	3.000	38 - 17

2 J&P - Consola sustentante - inoxidable

Referencia-Nr.	Carga kN	Métrica taco M	Longitud taco mm	Empotramiento Mínimo (mm)	Cámara mm
332.002.010.120.2	9,0	10	120	100	90±23

3 J&P - Garra rail doble - inoxidable

Referencia-Nr.	Carga kN	Profundidad mm	Ancho mm
332.009.030.150.2	0,9	30	150

4 J&P - Retención viento doble - inoxidable

Referencia-Nr.	Diámetro espárrago mm	Longitud espárrago mm	Empotramiento Mínimo (mm)	Cámara mm
332.003.008.180.2	08	180	100	70