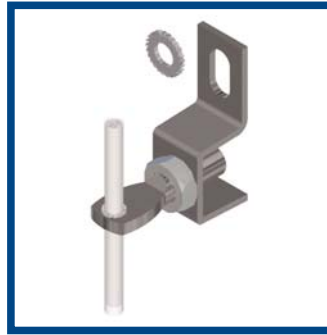


# J&P-Anclaje para taco con pasador

Referencia-Nr. 331.001



J&P-Anclaje puntual, de sustentación, con regulación vertical, sujeto al elemento soporte mediante taco según tipo y al revestimiento con pasador en el canto con interposición de casquillo de plástico.

## Ejemplo de pliego de condiciones técnicas.

M<sup>2</sup>- Aplacado trasventilado de piedra natural con anclajes mecánicos J&P en acero inoxidable tipo redondo con pasador REF. 331.001.040.065.2, cogidos con tornillo de acero inox. sobre ladrillo perforado, para fijar piedra de 90cm x 45cm x 3cm, 4 taladros por piedra, cámara de 7cm según Norma UNE 4957-1, todo ello según planos.

- La profundidad del pate y la métrica del anclaje se determinan según proyecto.

- Material:

Acero inoxidable A2.

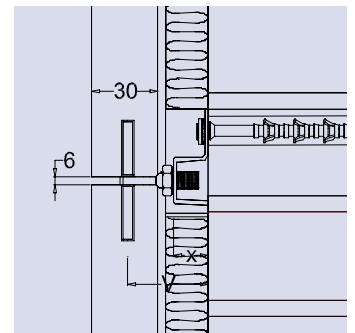
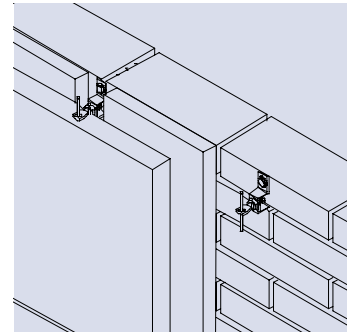
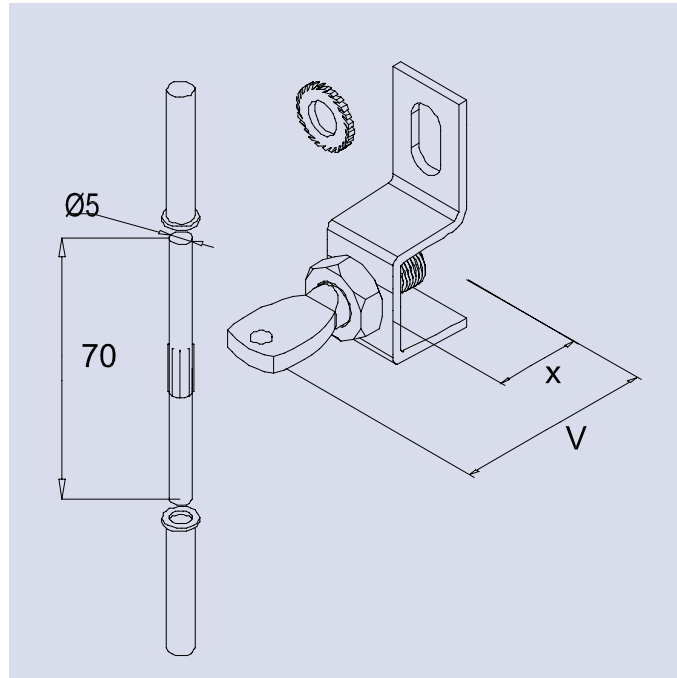
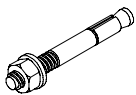
ACCESORIOS:

- Para utilizar con:

1.- J&P- Taco de nylon + tornillo DIN 571 - inoxidable, ( si el elemento soporte es de fábrica)



2.- J&P- Taco mecánico de hormigón - inoxidable, ( si el elemento soporte es de hormigón)



Referencia-Nr.	Prof. (x) del pate mm	Long. esparrago mm	Vuelo (V) mm	Carga kN
331.001.020.045.2	20	45	45-70	0,5
331.001.040.065.2	40	65	60-90	0,45
331.001.060.065.2	60	65	80-115	0,40