

JORDAHL®



PFEIFER



ANCLAJES PARA FACHADAS DE PIEDRA NATURAL

**J&P TECNICAS DE ANCLAJE
S.L**

MADRID

TEL +34 (91) 659.31.85

FAX +34 (91) 659.31.39

BARCELONA

TEL +34 (93) 475.10.83

FAX +34 (93) 475.10.84

www.jp-anclajes.com



3.3 FACHADAS DE PIEDRA

3.30 Anclajes para amorterar:

- Varilla sencilla 2
- Varilla doble 3
- Anclaje redondo con pasador 4
- Anclaje redondo con garra 5

3.31 Anclajes regulables:

- Anclaje para taco con pasador 6
- Angular doble dentado con laterales 5

3.32 Anclajes para muro cortina:

- Fachadas trasventiladas con perfilera inoxidable 7

3.33 Accesorios

J&P-Varilla sencilla

Referencia-Nr. 330.001

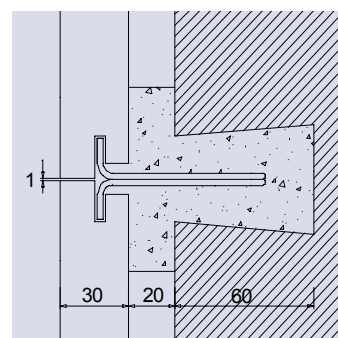
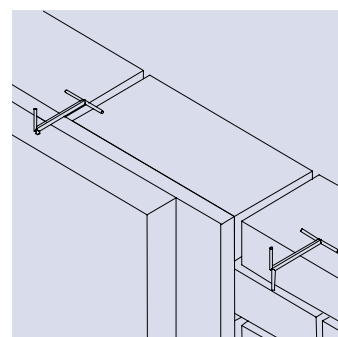
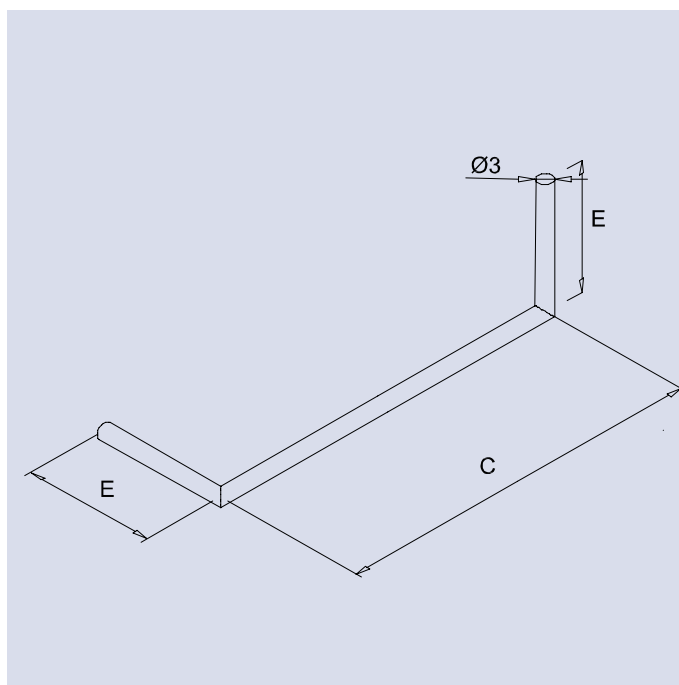


J&P
JORDAHL
PFEIFER

Fachadas
Piedra

J&P-Anclaje puntual, de retención - empotrable, sin regulación vertical, sujeto al elemento soporte y al revestimiento (en el canto del mismo) mediante mortero.

- Material:
Acero inoxidable A2.



Referencia-Nr.	Long. (C) central mm	Long. (E) extremos mm	Diámetro mm	Unidades de embalaje
330.001.070.015.2,5.2	70	15	2,5	100

J&P-Varilla doble

Referencia-Nr. 330.002



J&P
JORDAHL
PFEIFER

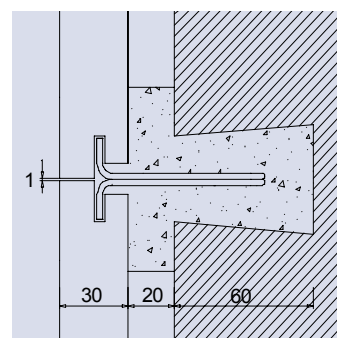
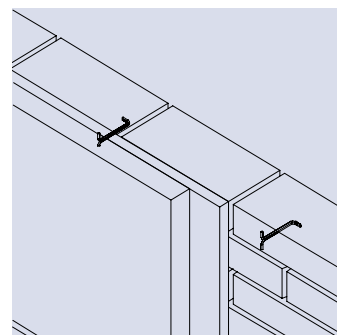
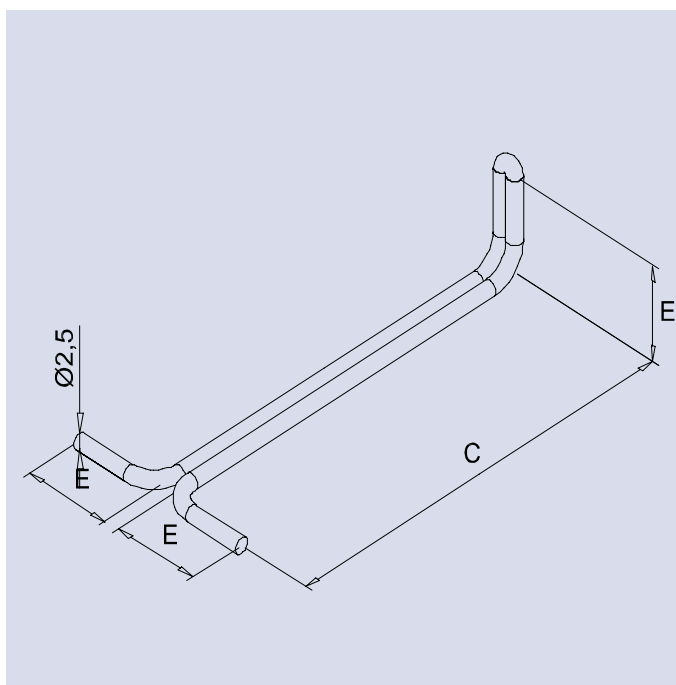
Fachadas
Piedra

J&P-Anclaje puntual, de retención - empotrable, sin regulación vertical, sujeto al elemento soporte y al revestimiento (en el canto del mismo) mediante mortero .

Ejemplo de pliego de condiciones técnicas.

M²- Aplacado de piedra natural con anclajes para amorterar J&P en acero inoxidable tipo varilla doble, REF.330.002.070.015.2,5, para coger piedra de 90cm x 45cm x 3cm, 4 taladros por piedra según NTE RPC, UNE 4957-1, todo ello según planos.

- Material:
Acero inoxidable A2.



Referencia-Nr.	Long. (C) central mm	Long. (E) extremos mm	Diámetro mm	Unidades de embalaje
330.002.070.015.2,5	70	15	2,5	100

J&P-Anclaje redondo con pasador

Referencia-Nr. 330.003



J&P
JORDAHL
PFEIFER

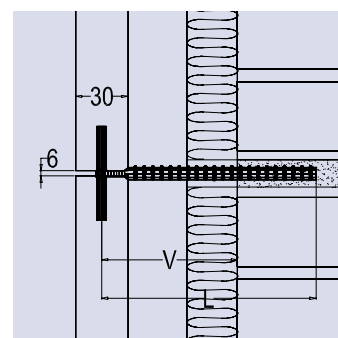
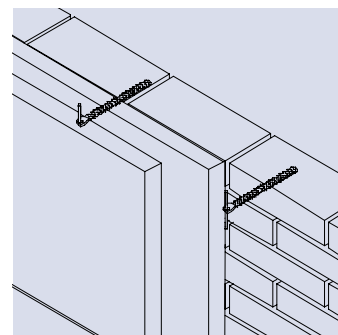
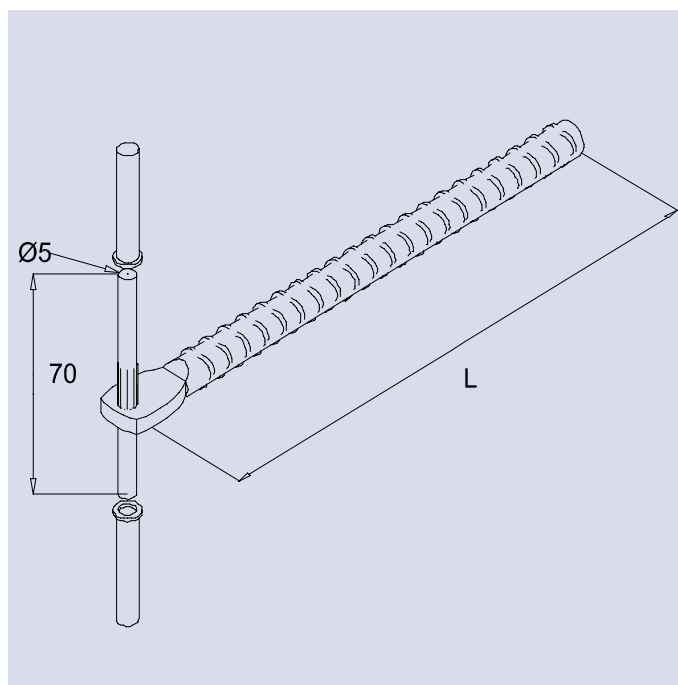
Fachadas
Piedra

J&P-Anclaje puntual, de retención - empotrable, sin regulación vertical, sujeto al elemento soporte mediante resina o mortero y al revestimiento con pasador en el canto con interposición de casquillo de plástico.

Ejemplo de pliego de condiciones técnicas.

M²- Aplacado trasventilado de piedra natural con anclajes para empotrar J&P en acero inoxidable tipo redondo con pasador, REF 330.003.008.120.2, cogidos con mortero sin retracción sobre ladrillo perforado, para fijar piedra de 90 (cm) x 45 (cm) x 3 (cm), 4 taladros por piedra, cámara de 7cm según Normas UNE 4957-1, todo ello según planos.

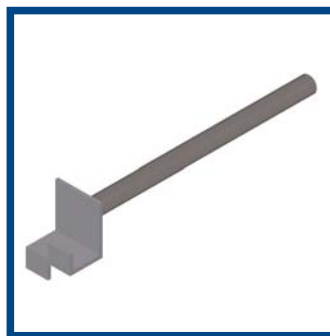
- Material:
Acero inoxidable A2.



Referencia-Nr.	Diámetro mm	Long.(L) mm	Empotramiento mín. mm	Vuelo (V)máx. mm	Carga kN
330.003.008.120.2	08	120	80	40	0,71
330.003.008.160.2	08	160	80	80	0,32
330.003.010.120.2	10	120	80	40	1,22
330.003.010.160.2	10	160	80	80	0,56
330.003.010.180.2	10	180	90	90	0,45
330.003.012.160.2	12	160	80	80	0,99
330.003.012.180.2	12	180	90	90	0,77

J&P-Anclaje redondo con garra

Referencia-Nr. 330.004

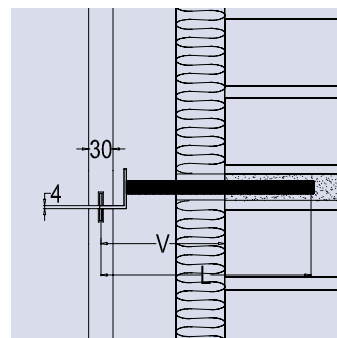
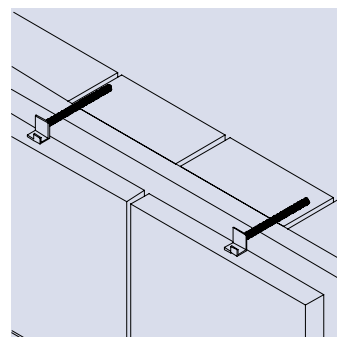
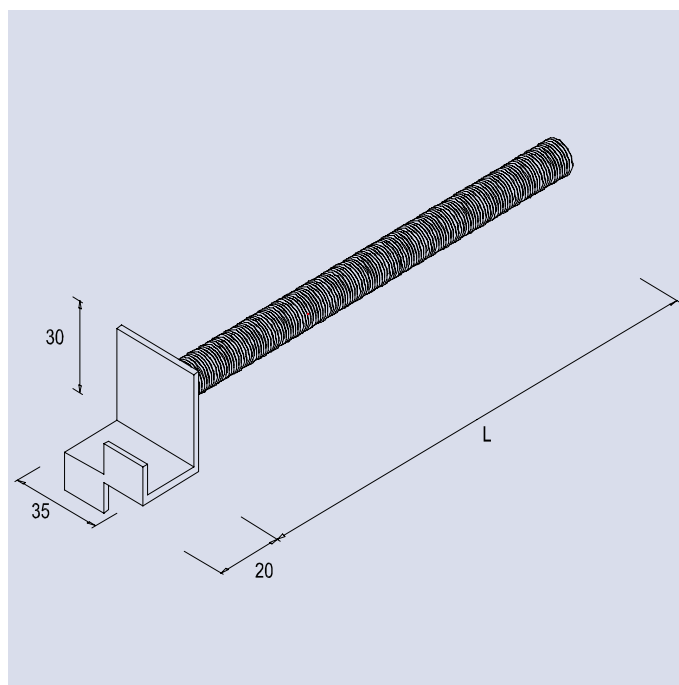


J&P-Anclaje puntual, de retención - empotrable, sin regulación vertical, sujeto al elemento soporte mediante resina o mortero y al revestimiento sobre ranura en el canto del mismo.

Ejemplo de pliego de condiciones técnicas.

M²- Aplacado trasventilado de piedra natural con anclajes para empotrar J&P en acero inoxidable tipo redondo con garra REF.330.004.010.160.2, cogidos con mortero sin retraccion sobre ladrillo perforado, para fijar piedra de 90cm x 45cm x 3cm, 4 taladros por piedra, cámara de 7cm según Norma UNE 4957-1, todo ello según planos.

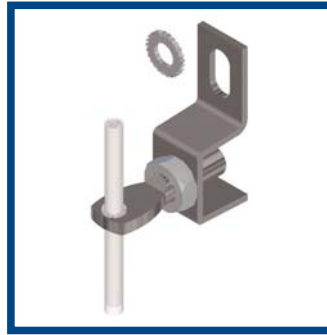
- Material.
Acero inoxidable A2.



Referencia-Nr.	Diámetro mm	Long.(L) mm	Empotramiento mín. mm	Vuelo (V)máx. mm	Carga kN
330.004.010.120.2	10	120	80	40	1,22
330.004.010.160.2	10	160	80	80	0,56
330.004.010.180.2	10	180	90	90	0,45
330.004.012.160.2	12	160	80	80	0,99
330.004.012.170.2	12	170	90	80	0,86

J&P-Anclaje para taco con pasador

Referencia-Nr. 331.001



J&P-Anclaje puntual, de sustentación, con regulación vertical, sujeto al elemento soporte mediante taco según tipo y al revestimiento con pasador en el canto con interposición de casquillo de plástico.

Ejemplo de pliego de condiciones técnicas.

M²- Aplacado trasventilado de piedra natural con anclajes mecánicos J&P en acero inoxidable tipo redondo con pasador REF. 331.001.040.065.2, cogidos con tornillo de acero inox. sobre ladrillo perforado, para fijar piedra de 90cm x 45cm x 3cm, 4 taladros por piedra, cámara de 7cm según Norma UNE 4957-1, todo ello según planos.

- La profundidad del pate y la métrica del anclaje se determinan según proyecto.

- Material:

Acero inoxidable A2.

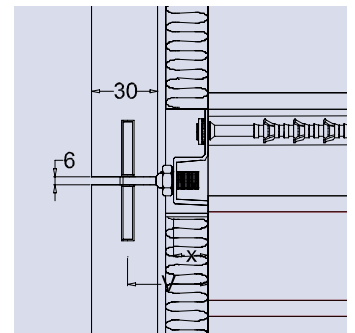
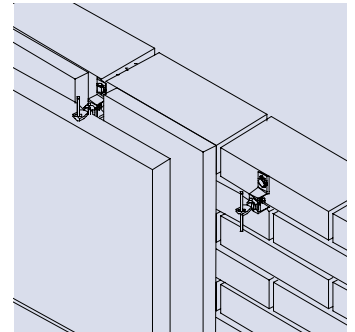
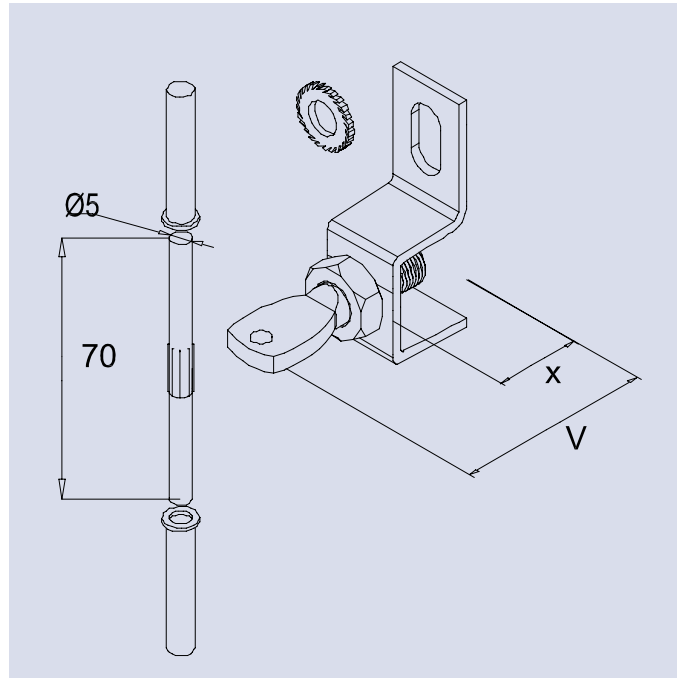
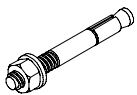
ACCESORIOS:

- Para utilizar con:

1.- J&P- Taco de nylon + tornillo DIN 571 - inoxidable, (si el elemento soporte es de fábrica)



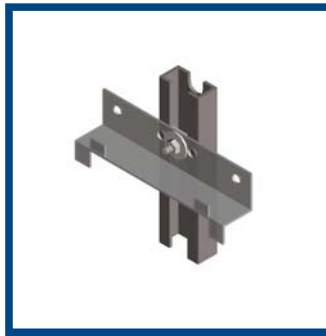
2.- J&P- Taco mecánico de hormigón - inoxidable, (si el elemento soporte es de hormigón)



Referencia-Nr.	Prof. (x) del pate mm	Long. esparrago mm	Vuelo (V) mm	Carga kN
331.001.020.045.2	20	45	45-70	0,5
331.001.040.065.2	40	65	60-90	0,45
331.001.060.065.2	60	65	80-115	0,40

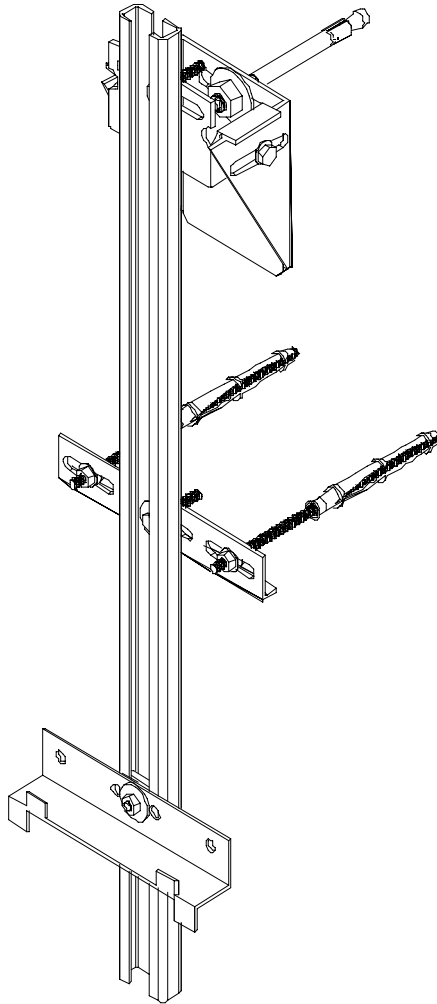
J&P-Fachadas trasventiladas con perfilera Inoxidable

Referencia-Nr. 332.000



JP
JORDAHL
PFEIFER

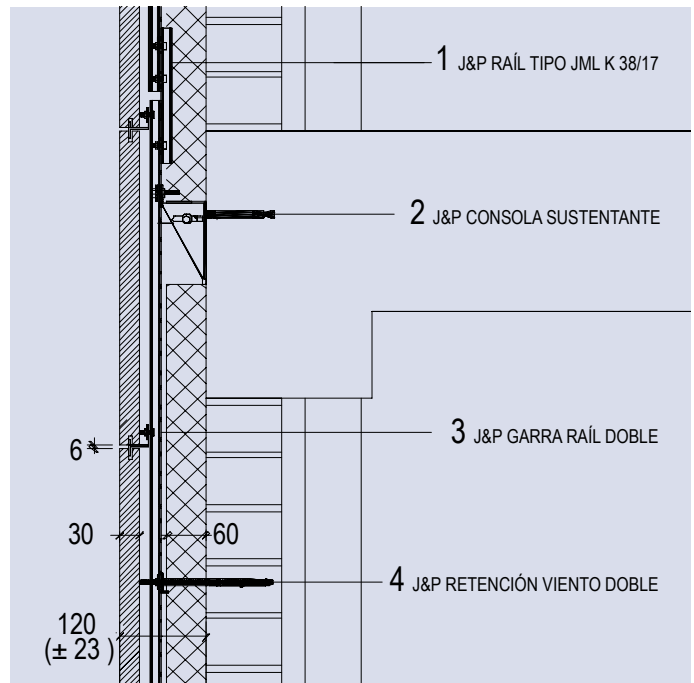
Fachadas
Piedra



Ejemplo de pliego de condiciones técnicas.

M²- Aplacado trasventilado de piedra natural con perfilera de acero inoxidable marca JORDAHL de J&P con railes verticales tipo JML 38/17 y grapas tipo garra para coger piedra de 150 (cm) x 40 (cm) x 3 (cm) mediante roza, juntas verticales y horizontales corridas, cámara de 10cm, ménsulas sustentantes fijadas a frentes de forjado mediante tacos mecánicos y varillas roscadas

para retención de viento sobre resto de soporte incluidos tacos y tornillos, según Norma UNE 4957 - 1 todo ello según planos.



1 J&P - Rail tipo JM K 38/17 - inoxidable

Referencia-Nr.	Longitud mm	Sección rail (mm) Ancho - Fondo
332.001.038.1000.2	3.000	38 - 17

2 J&P - Consola sustentante - inoxidable

Referencia-Nr.	Carga kN	Métrica taco M	Longitud taco mm	Empotramiento Mínimo (mm)	Cámara mm
332.002.010.120.2	9,0	10	120	100	90±23

3 J&P - Garra rail doble - inoxidable

Referencia-Nr.	Carga kN	Profundidad mm	Ancho mm
332.009.030.150.2	0,9	30	150

4 J&P - Retención viento doble - inoxidable

Referencia-Nr.	Diámetro espárrago mm	Longitud espárrago mm	Empotramiento Mínimo (mm)	Cámara mm
332.003.008.180.2	08	180	100	70

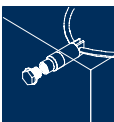
1 TRANSPORTE



1.1 Transporte y elevación

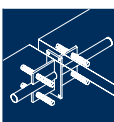
- 1.10 Sistemas roscados
- 1.11 Eslingas
- 1.12 Bulones

2 CONECTORES



2.1 Fijaciones

- 2.10 Anclajes ondulados
- 2.11 Manguitos roscados
- 2.12 Casquillos de plástico
- 2.13 Sistemas de apeo
- 2.14 Accesorios Dywidag



2.2 Conectores

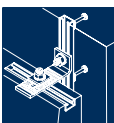
- 2.20 Conect. junt. dilatación
- 2.21 Placas de anclaje
- 2.22 Zapatas para muros
- 2.23 Suspensiones escaleras
- 2.24 Tomas de tierra
- 2.25 Apoyos metálicos



2.3 Armaduras

- 2.30 Empalmes PH
- 2.31 Cajas de espera VS-Box
- 2.32 Cajas de espera Ferbox
- 2.33 Arm. de punzonamiento

3 FACHADAS



3.1 Hormigón

- 3.10 Rails
- 3.11 Tornillos
- 3.12 Bayonetas
- 3.13 Angulares
- 3.14 Suspensiones
- 3.15 Retenciones



3.2 Ladrillo

- 3.20 Soportes
- 3.21 Llaves y retenciones



3.3 Piedra

- 3.30 Anclajes para amorterar
- 3.31 Anclajes regulables
- 3.32 Anclajes para muro cortina
- 3.33 Accesorios



3.4 Vidrio

- 3.40 Anclajes pasantes
- 3.41 Anclajes con rótula
- 3.42 Grampones

4 TIRANTES



4.1 Tirantes

- 4.10 Tirantes de barra
- 4.11 Tirantes de cable