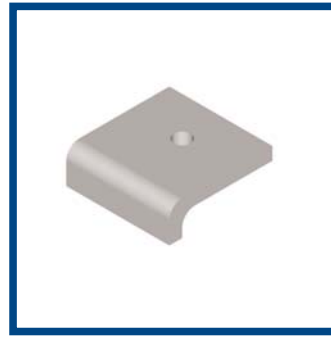


J&P-Clip

($F_{m\acute{a}x} = 7,0 \text{ kN}$)

Referencia-No. 315.003



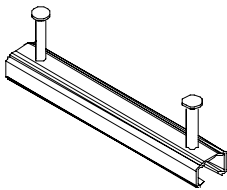
Sistema de retención de paneles prefabricados de hormigón y retención a pilar metálico.

-Especificar el diámetro de la contraplaca dentada, Ø13 ó Ø17.

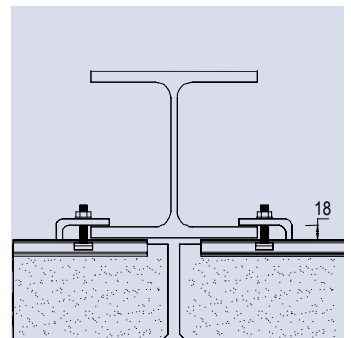
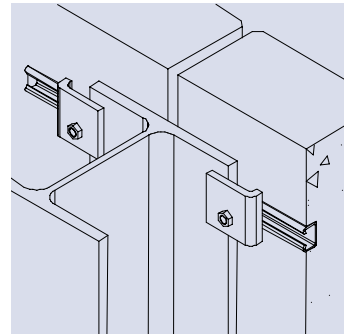
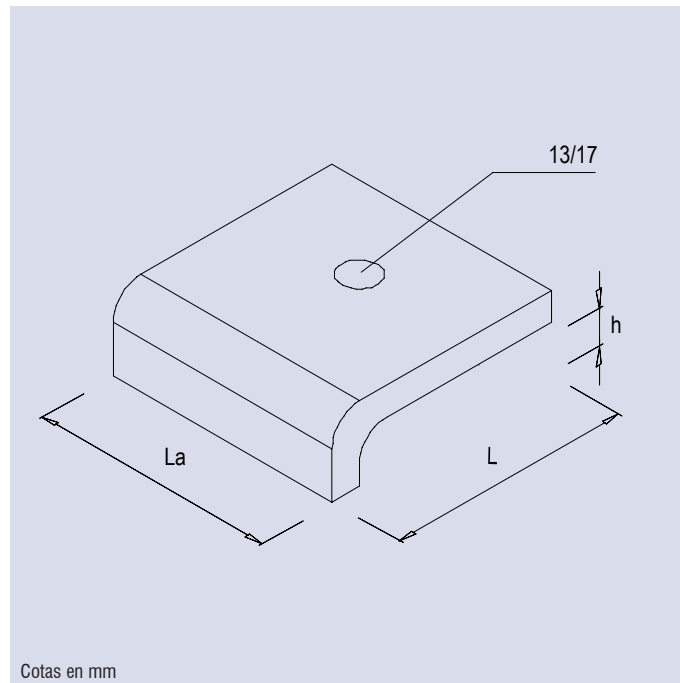
- Material:
Acero zincado.

ACCESORIOS:

1.- JORDAHL-Railes JTA K 40/25, ref: 310.040



2.- JORDAHL-Tornillos cabeza de gancho, JC M 12, ref: 311.040.12 y JC M 16, ref: 311.040.16, de longitud variable en función de las necesidades del proyecto.



Cotas en mm

Referencia No.	Carga kN	L mm	La mm	h mm	Metrica del tornillo mm	Diámetro mm
315.003.50.183	7,0	100	50	18	12 x 40	13
315.003.50.187					16 x 40	17