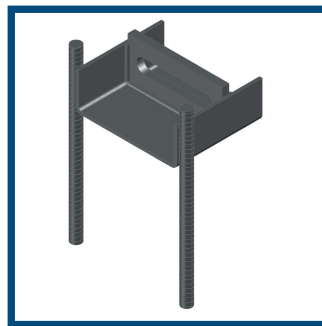


J&P-Anclaje oculto dentado 104x120

Fmáx = 8,0 kN (con raíl 40/25/250)
Fmáx = 12,0 kN (con raíl 50/30/250)

Referencia-No. 315.002.104.120



**JORDAHL
PFEIFER**

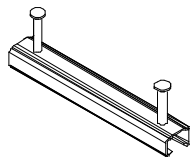
Fachadas
Hormigón

Sistema de retención de paneles prefabricados a estructura portante mediante cajado oculto. Unión con dentado antideslizante.

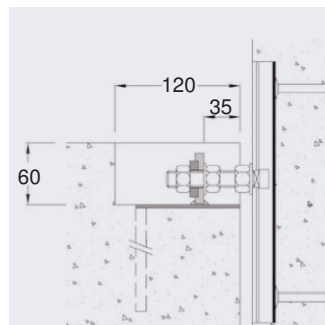
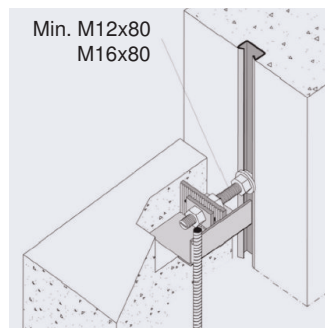
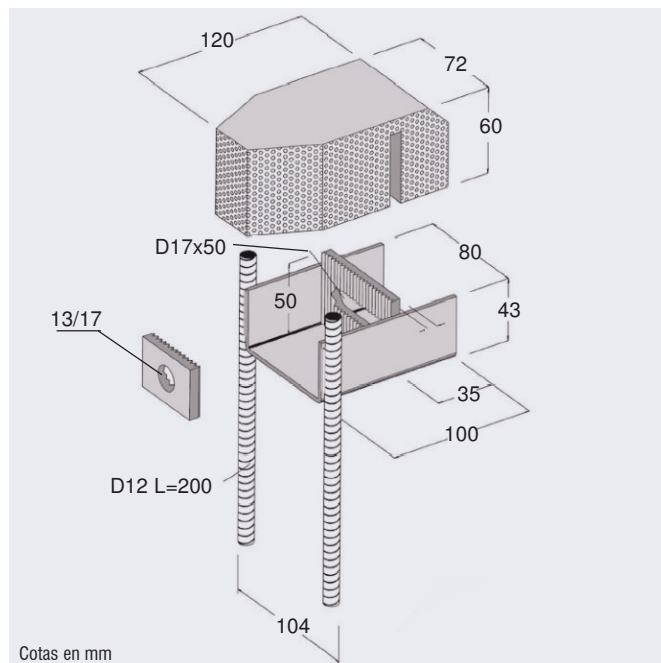
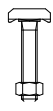
- Material:
Acero S275JR
Tratamiento anticorrosivo zincado.

ACCESORIOS:

1.- JORDAHL-Raíles :
JTA K 40/25/250 ref: 310.040.250
JTA K 50/30/250 ref: 310.050.250



2.- JORDAHL-Tornillo cabeza de gancho
JC M 12 ref: 311.040.12.080
JC M16 ref: 311.040.16.080
longitud variable en función de la cámara



Referencia No.	Carga kN	Raíl Tipo	PIEZA			RELLENO DE POLIESTIRENO		
			Long mm	Alt mm	Ancho mm	Long mm	Alt mm	Ancho mm
315.002.104.120	8,0	JTA K 40/25/250	100	43	104	120	60	72
	12,0	JTA K 50/30/250	100	43	104	120	60	72