

J&P-Anclaje para viga H

(F_{máx} = 8,5 kN)

Referencia-No. 315.002

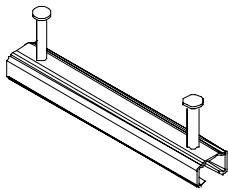


Sistema de retención de paneles prefabricados de hormigón a vigas de coronación, unión "a tope".

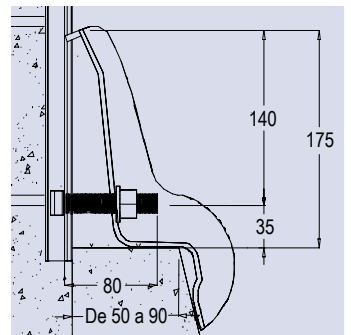
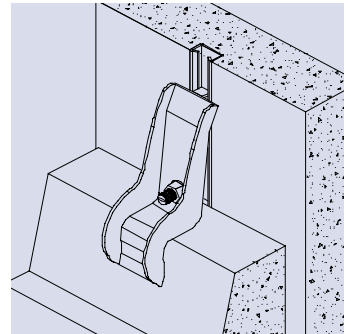
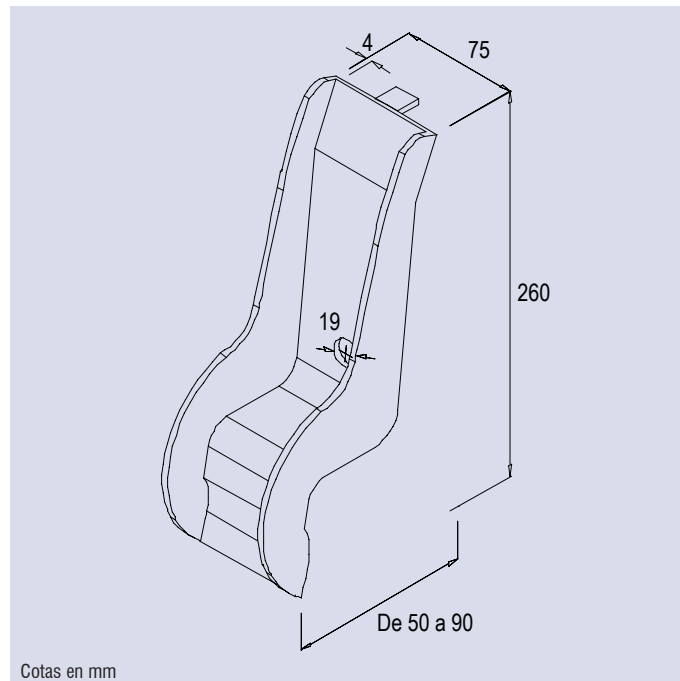
- Material:
Fe 360 b.
Tratamiento anticorrosivo zincado.

ACCESORIOS:

1.- JORDAHL-Railes JTA K 40/25, ref: 310.040



2.- JORDAHL-Tornillo cabeza de gancho JC M 16 x 80, ref: 311.040.16.080



Referencia No.	Carga kN	Alt mm	Anchura mm	L mm	Dist. S mm	Diámetro mm
315.002.075.260	8,5	260	75	140	50/90	19