

J&P-Anclaje oculto de retención (Regulable 2D Fmáx = 8,0 kN)

Referencia-No. 315.001

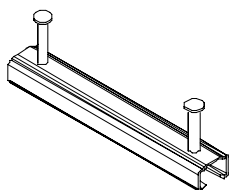


Sistema de retención de paneles prefabricados a estructura portante mediante cajado oculto. Unión no regulable.

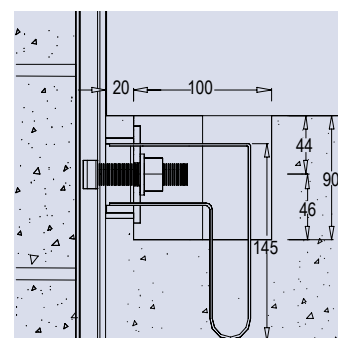
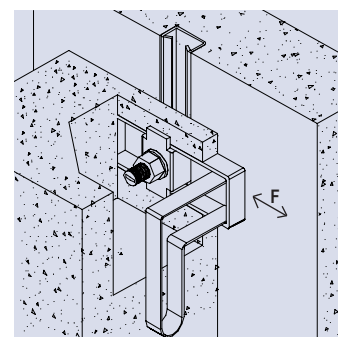
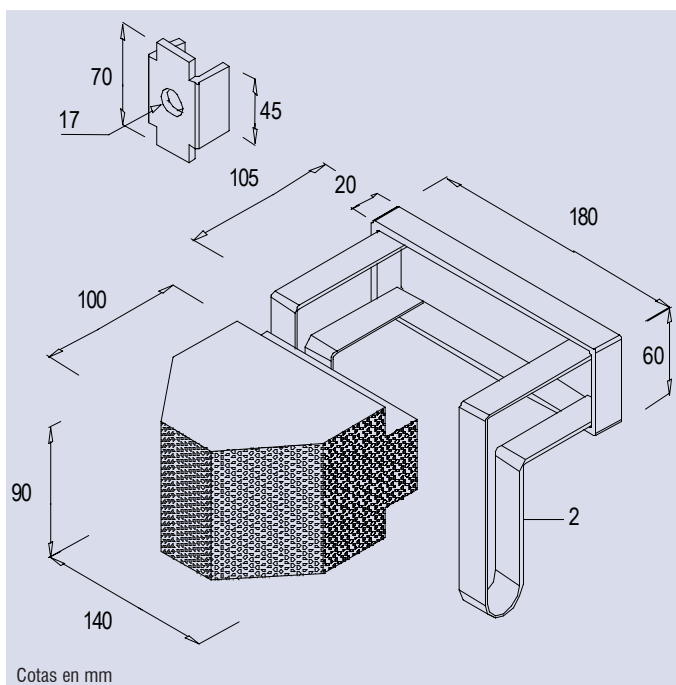
- Material:
Fe 360 b.
Tratamiento anticorrosivo zincado.

ACCESORIOS:

1.- JORDAHL-Railes JTA K 40/25, ref: 310.040



2.- JORDAHL-Tornillo cabeza de gancho JC M 16 x 60, ref: 311.040.16.060



Referencia No.	Carga kN	Long mm	PIEZA		RELLENO DE POLIESTIRENO		
			Alt mm	Ancho mm	Long mm	Alt mm	Ancho mm
315.001.180.105	8,0	180	145	105	140	90	100