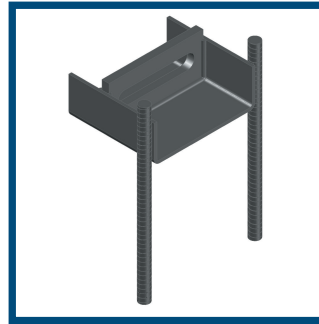


J&P-Anclaje Oculto Estrecho

Fmax. 8,0kN (rail 40/25/250)

Fmax. 12,0kN (rail 50/30/250)

Referencia-No. 315.001.142

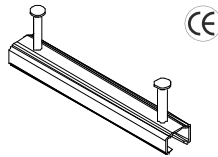


Sistema de retención de paneles prefabricados a estructura portante mediante cajado oculto. Unión regulable en 3 dimensiones.

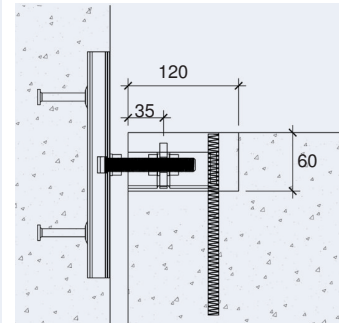
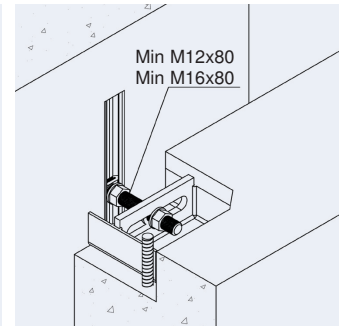
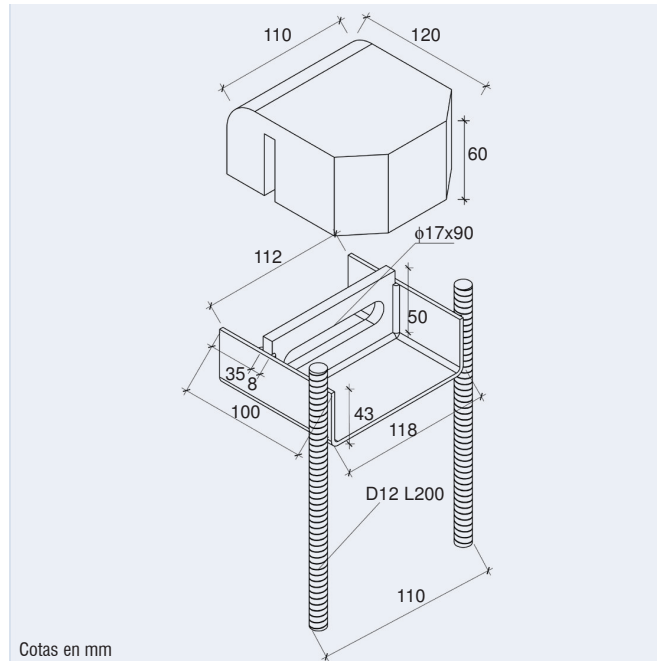
- Material:
Acero S275JR
Tratamiento anticorrosivo zincado.

ACCESORIOS:

- 1.- JORDAHL-Raíles JTA K 40/25/250 ó JTA K 50/30/250,
ref: 310.040
- ref: 310.050



- 2.- JORDAHL-Tornillo cabeza de gancho JC M 12 ó JC M 16 y longitud variable en función de la cámara,
ref: 311.040.12
- ref: 311.040.16
- L mínima: 80mm



Referencia No.	Carga kN	Rail tipo	Long mm	PIEZA		RELLENO DE POLIESTIRENO		
				Alt mm	Ancho mm	Long mm	Alt mm	Ancho mm
315.001.142	8,0	JTA K 40/25/250	100	200	142	120	60	10
	12,0	JTA K 50/30/250						

Regulación: Depende de la longitud del rail, del agujero rasgado y de la longitud del tornillo. (Min. M12x80 - M16x80)