

J&P-Angular sencillo dentado con laterales (F_{máx} = 12,0 kN)

Referencia-No. 313.001



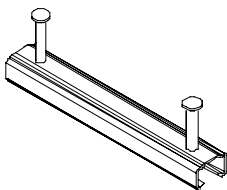
Sistema de retención de paneles prefabricados de hormigón y retención a estructura.
Unión regulable.

-Especificar el diámetro de la contraplaca dentada, Ø13 ó Ø17.

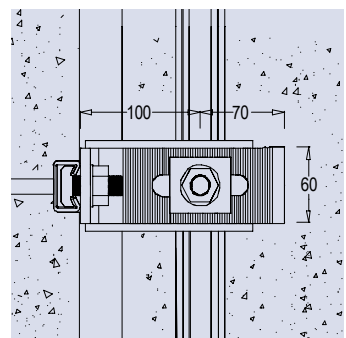
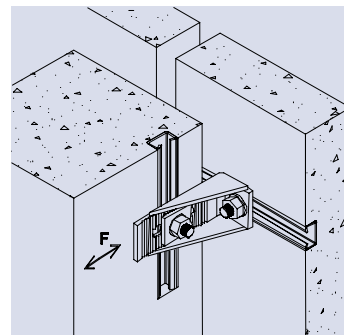
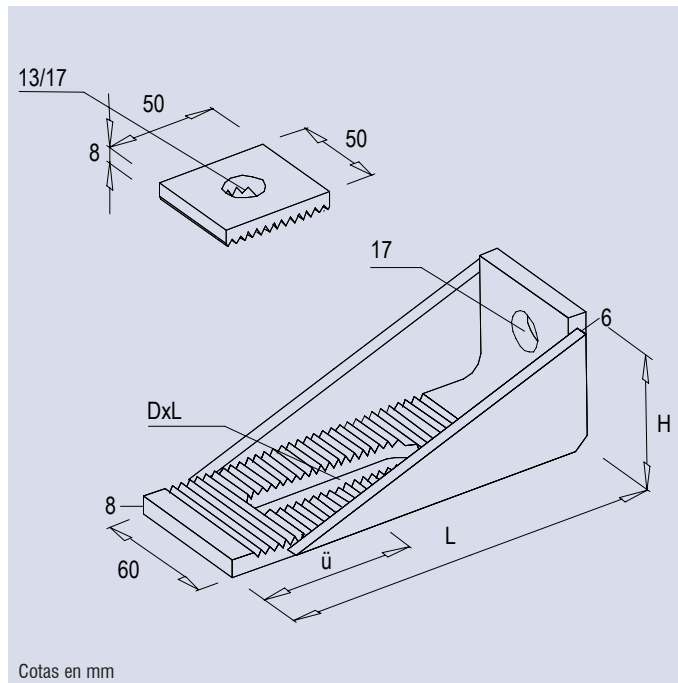
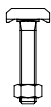
- Material:
Acero zincado.

ACCESORIOS:

1.- JORDAHL-Railes JTA K 50/30, ref: 310.050



2.- JORDAHL-Tornillo cabeza de gancho JB M 16 y longitud variable en función de la separación entre paneles, ref: 311.050.16



| Referencia No. | Carga kN | L mm | Anchura mm | ü mm | H mm | DxL mm |
|-----------------|----------|------|------------|------|------|--------|
| 313.001.060.150 | 12,0 | 150 | 60 | 70 | 60 | 17x80 |
| 313.001.060.170 | | 170 | 60 | 70 | 60 | 17x80 |
| 313.001.060.210 | | 210 | 60 | 70 | 60 | 17x80 |
| 313.001.060.250 | | 250 | 60 | 70 | 60 | 17x80 |
| 313.001.100.110 | | 110 | 60 | 55 | 100 | 17x50 |
| 313.001.100.150 | | 150 | 60 | 70 | 100 | 17x80 |
| 313.001.100.210 | | 210 | 60 | 70 | 100 | 17x80 |