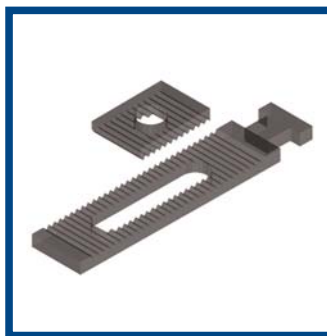


# J&P-Bayoneta cabeza de martillo para raíl 38/17 (F<sub>máx</sub> = 7,0 kN)

Referencia-No. 312.038



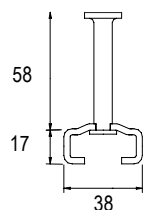
J&P-Anclaje de retención regulable para paneles prefabricados de hormigón, unión "a tope".

- Especificar el diámetro de la contraplaca dentada, Ø13 ó Ø17.

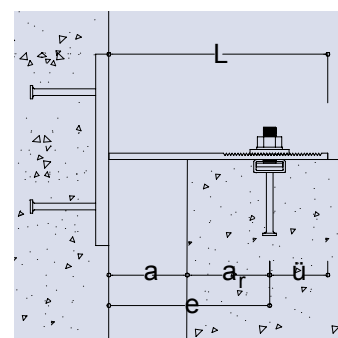
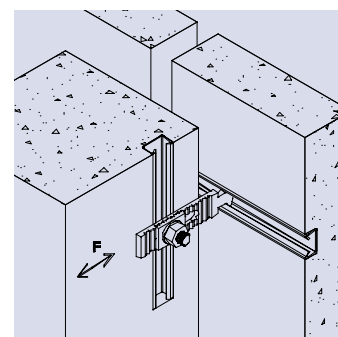
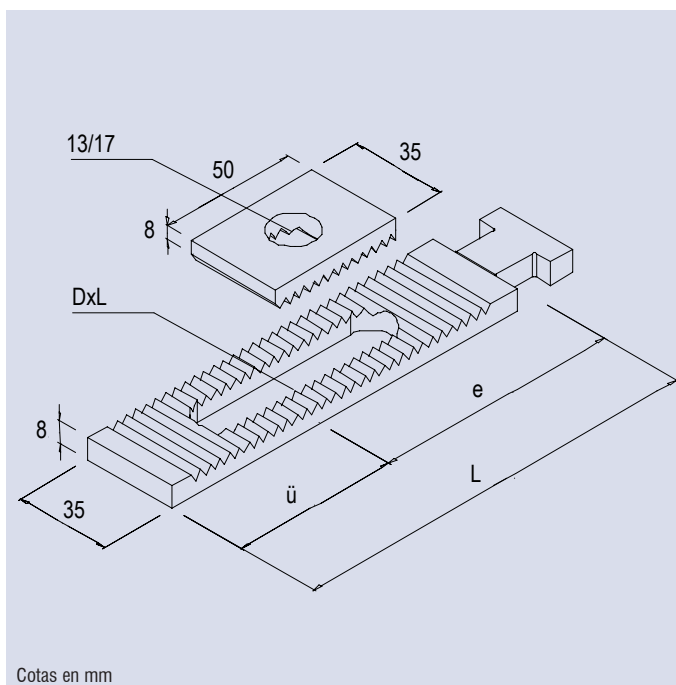
- Material:  
Acero zincado (opcional- inox. A4).

#### ACCESORIOS:

1.- JORDAHL-Railes JTA K 38/17,  
ref : 310.038



2.- JORDAHL-Tornillo cabeza de martillo  
JH M 12 x 50 , ref: 311.038.12.050



Referencia No.	Carga F kN	Area de aplicación		Dimensiones		Orificio rasgado DxL mm	Distancia al borde ar mm
		Dist. a ejes e±20 mm	Cámara a mm	Longitud L=a+a'+ü mm	Proyección ü mm		
312.038.130	7,0	90	0-35	130	40	17x50	75
312.038.150		110	15-55	150		17x50	
312.038.170		130	20-85	170		17x80	
312.038.210		170	60-130	210		17x80	
312.038.250		210	100-170	250		17x80	
312.038.330		290	180-250	330		17x80	