

# J&P-Bayoneta cabeza de gancho para raíl 40/20 (F<sub>máx</sub> = 8,5 kN)

Referencia-No. 312.040



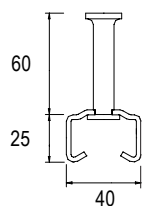
J&P-Anclaje de retención regulable para paneles prefabricados de hormigón, unión "a tope".

- Especificar el diámetro de la contraplaca dentada, Ø13 ó Ø17.

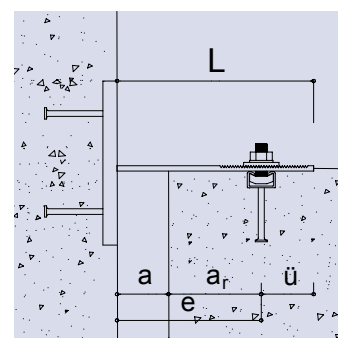
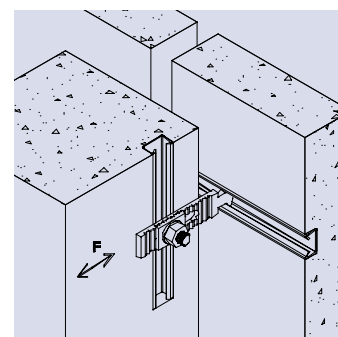
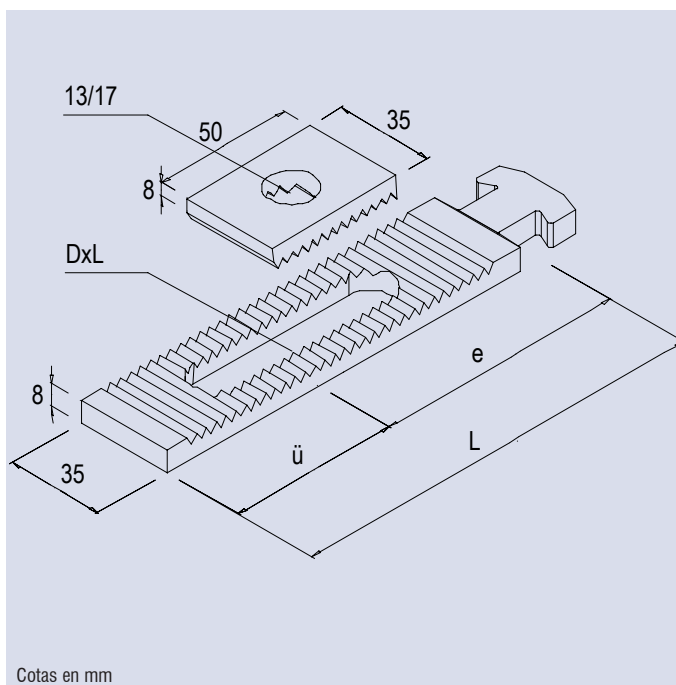
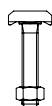
- Material:  
Acero zincado (opcional- inox. A4).

ACCESORIOS:

1.- JORDAHL-Railes JTA K 40/25,  
ref : 310.040



2.- JORDAHL-Tornillo cabeza de gancho  
JC M 12 x 50, ref: 311.040.12.050



Referencia No.	Carga F kN	Area de aplicación		Dimensiones		Orificio rasgado DxL mm	Distancia al borde ar mm
		Dist. a ejes e±20 mm	Cámara a mm	Longitud L=a+ar+ü mm	Proyección ü mm		
312.040.130	8,5	90	0-20	130	40	17x50	90
312.040.150		110	0-40	150		17x50	
312.040.170		130	20-60	170		17x80	
312.040.210		170	60-100	210		17x80	
312.040.250		210	100-140	250		17x80	
312.040.330		290	180-220	330		17x80	