

PFEIFER-VS[®]-Slim-Box PFEIFER-VS[®]-Plus-Box

Artikel Nr. 05.035

Artikel Nr. 05.032



PFEIFER

Verbindungselemente

**VS[®]-Slim-Box
VS[®]-Plus-Box**

Die PFEIFER-VS[®]-Slim-Box und VS[®]-Plus-Box dienen zur Verbindung von Betonelementen bei Querkrafteinwirkung senkrecht und parallel zur Fuge. Sie bestehen aus einer baugerechten, stabilen Stahlblechbox, in der sich die herausklappbaren, flexiblen Seilbindungsschlaufen befinden. Wandstöße lassen sich preiswert, einfach und sicher bewerkstelligen. Der Vorteil der VS[®]-Slim-

Box liegt in der Ausführbarkeit von Verbindungen ab einer Wandstärke von 100 mm.

Zum Verguss der Fuge ist der hochfeste, sehr fließfähige und selbstverdichtende VS[®]-Pagel[®]-Verguss vorzusehen.

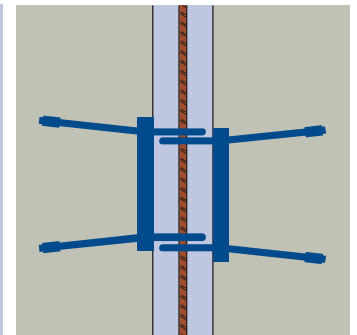
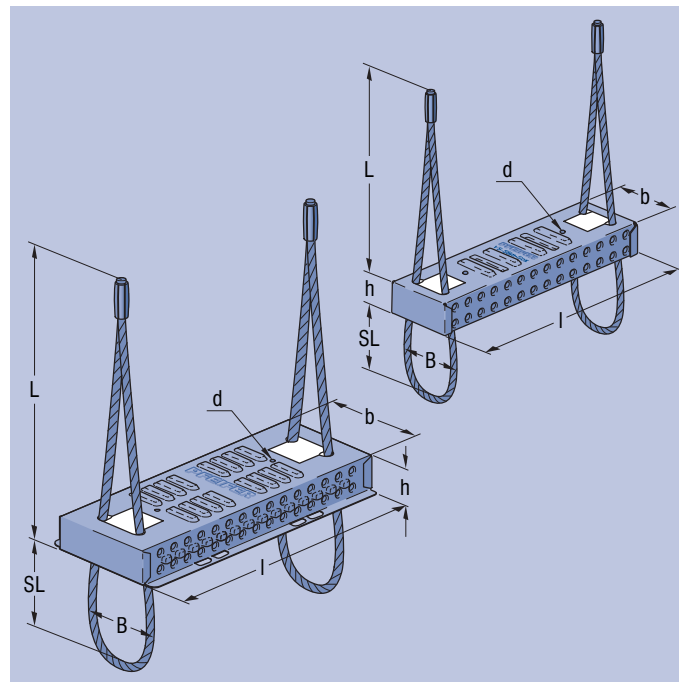
Werkstoffe:

Box: Stahlblech, verzinkt

Stahlseil: hochfest, verzinkt,

Stahlpressklemme

Abdeckung: Tape



Produkt geschützt

Bestell-Nr.	Typ	Maße mm							Farbclip	Verpackungs-Einheit/Stück	Gewicht ca. kg/Stück
		b	l	h	d	L	SL	B			
05.035.080	VS [®] -Slim-Box	50	180	20	3	192	80	60	orange	400	0,40
05.032.100	VS [®] -Plus-Box	80	220	25	3	212	100	60	orange	250	0,45

Bestellbeispiel für 4000 PFEIFER-VS[®]-Plus-Boxen:

4000 PFEIFER-VS[®]-Plus-Boxen Bestell-Nr. 05.032.100