

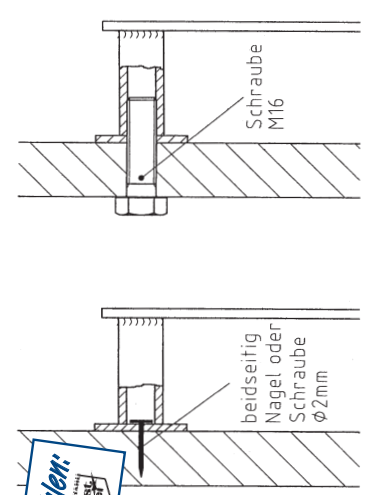
Deutsche Bahn-Richtzeichnung

Verbindung mit der Schalung

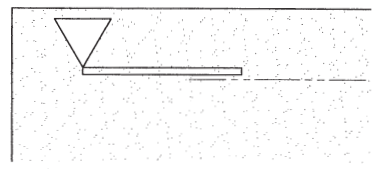
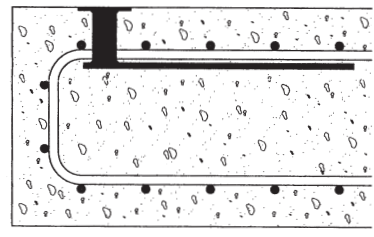
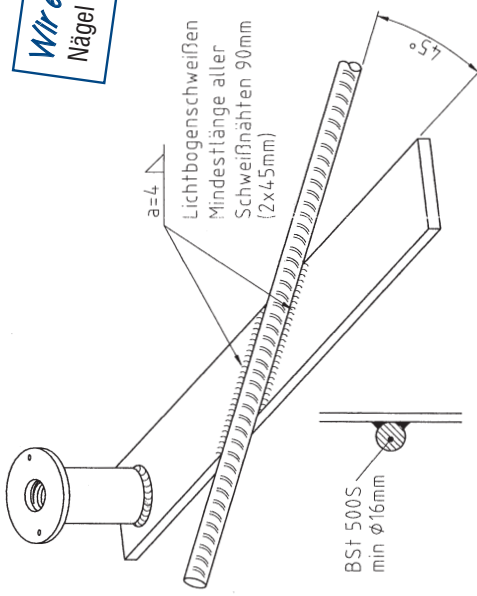
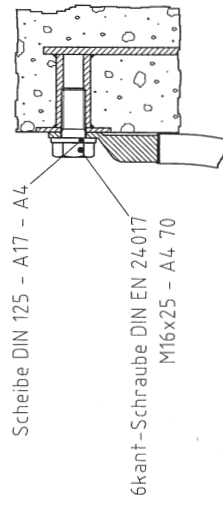
Verschweißen mit der Bewehrung

Anwendungsbeispiel

Symbol. Darstellung



Anschluß des Erdungskabels



Technische Freigabe

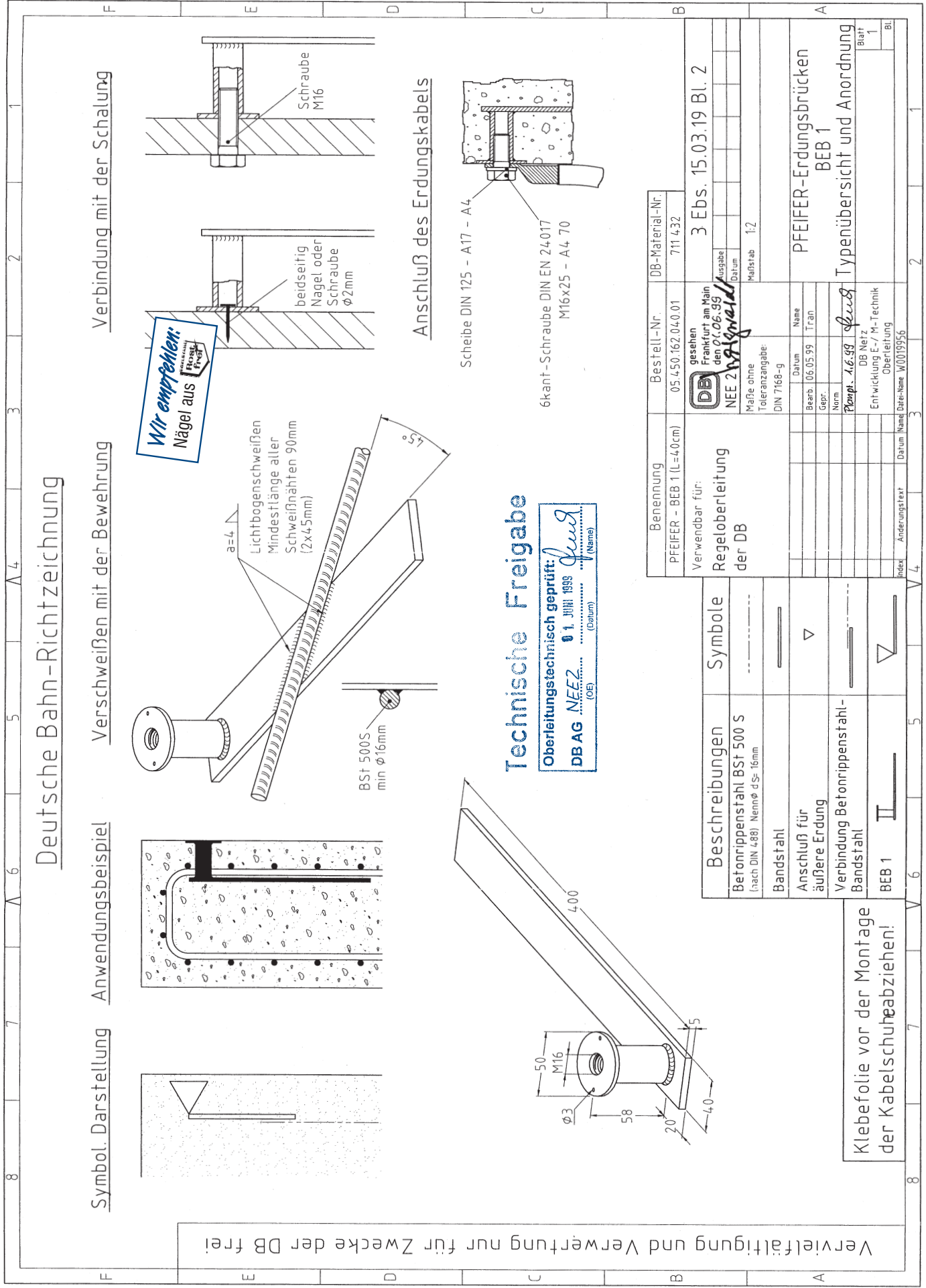
Oberleitungstechnisch geprüft:
DB AG NEEZ (OB) 01. JUNI 1999
Frankfurt am Main den 01.06.99
NEE 2012/12/12

Beschreibungen	Symbole
Betonrippenstahl BST 500 S (nach DIN 488) NennØ d S= 16mm	—
Bandstahl	—
Anschluß für äußere Erdung	▽
Verbindung Betonrippenstahl-Bandstahl	—
BEB 1	II

Benennung	Bestell-Nr.	DB-Material-Nr.
PFEIFER - BEB 1 (L=40cm)	05.450.162.04.0.01	711 432
Verwendbar für:	Regeloberleitung der DB	
Maße ohne Toleranzangabe: DIN 7168-g	Maßstab 1:2	
Name	Datum	
Bearb. 06.05.99	Tran	
Gepr.		
Norm		
Plenkl. 16.99		
Entwicklung E-/ M-Technik		
Oberleitung		
DB Netz		
Typenübersicht und Anordnung		
BEB 1		
PFEIFER-Erdungsbrücken		
BEB 1		
Blatt		
1		
Bl.		
1		

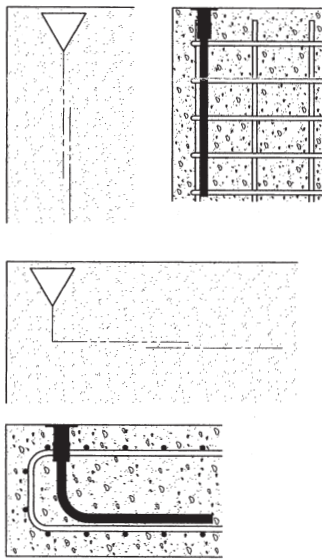
Vervielfältigung und Verwertung nur für Zwecke der DB frei

Klebefolie vor der Montage der Kabelschuhabziehen!

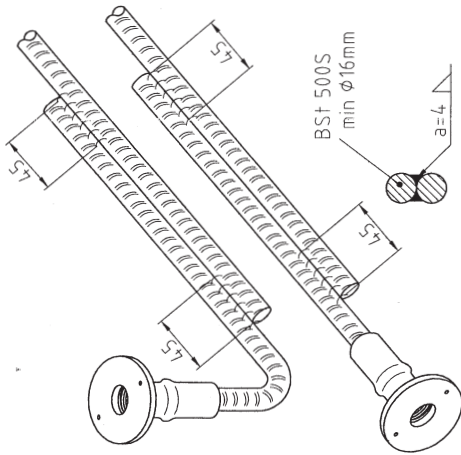


Deutsche Bahn-Richtzeichnung

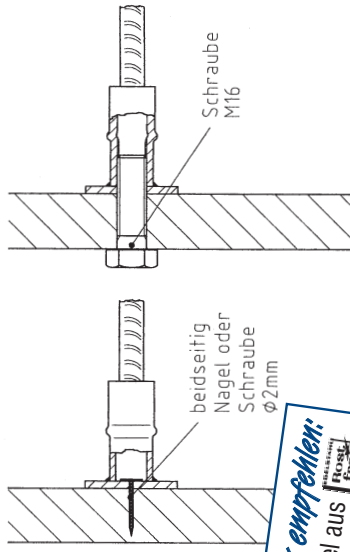
Anwendungsbeispiele und symbol. Darstellung



Verschweißen mit der Bewehrung

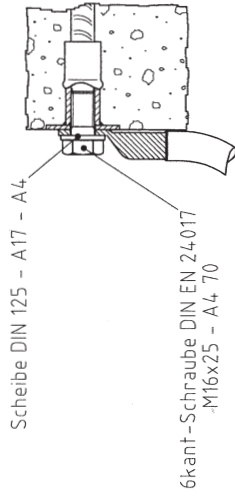


Verbindung mit der Schalung

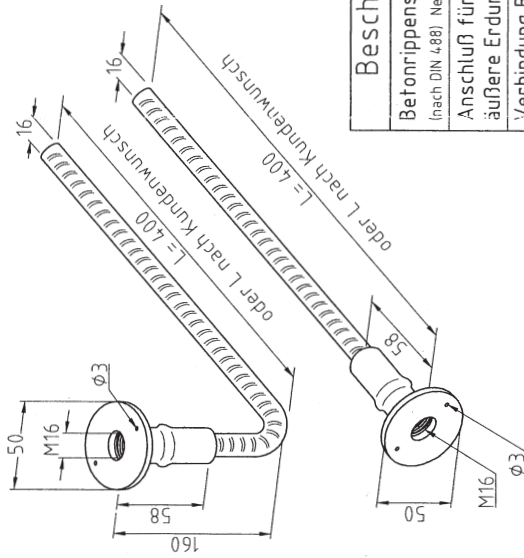


Wir empfehlen:
Nägel aus
FRANKFURTER
Freigabe

Anschluß des Erdungskabels



Abmessung BEB 2/3



Technische Freigabe

Oberleitungstechnisch geprüft:
DB AG NEE 2 01. JUNI 1998
(Name) (Datum)

Vervielfältigung und Verwertung nur für Zwecke der DB frei

Benennung	Bestell-Nr.	DB-Material-Nr.
PFEIFER - BEB 2 (L=40cm)	05.450.162.040.02	711.436
PFEIFER - BEB 3 (L=380cm)	05.450.162.380.03	711.437

Verwendbar für:	ausgabe	Meßstab
Regeloberleitung der DB	3 Ebs. 15.03.19 Bl. 3	1:2

Maße ohne Toleranzangabe	DIN 7168-g	Datum	Name
DB	NEE 2	06.05.99	Tran

Norm	Gepr.	Entwicklung E-/M-Technik
Pfeil	16.99 Pfeil	DB Netz

Index	Änderungstext	Datum	Name	Datei-Name
1				W0020197

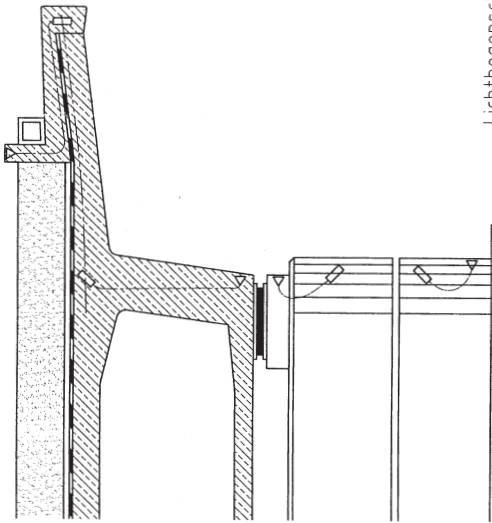
Symbol	Beschreibungen
▽	Betonrippenstahl BST 500 S (nach DIN 488) Nennø ds=16mm
▽	Anschluß für äußere Erdung
▽	Verbindung Betonrippenstahl-Betonrippenstahl
▽	BEB 2
▽	BEB 3

Blatt	Typenübersicht und Anordnung
1	PFEIFER-Erdungsbrücken BEB 2 / BEB 3

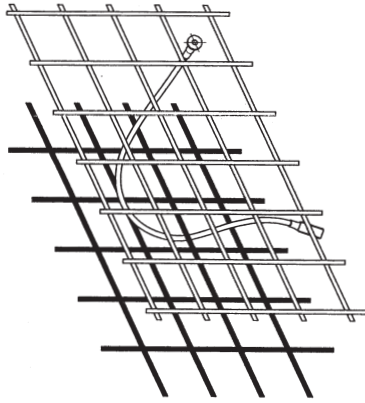
Klebefolie vor Montage der Kabelschuhe abziehen!

Deutsche Bahn-Richtzeichnung

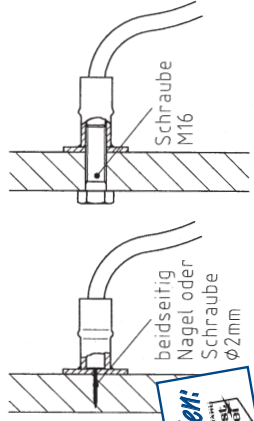
Anwendungsbeispiel



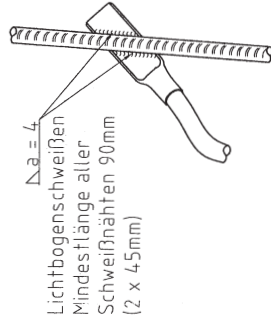
Verschweißen mit der Bewehrung



Verbindung mit der Schalung



Vervielfältigung und Verwertung nur für Zwecke der DB frei

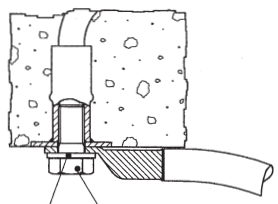


Lichtbogenschweißen
Mindestlänge aller
Schweißnähte 90mm
(2 x 45mm)

BST 500S
min ϕ 16mm

Wir empfehlen:
Nägel aus
FRANK

Anschluß des Erdungskabels



Scheibe DIN 125 - A17 - A4
6kant-Schraube DIN EN 24017
M16x25 - A4 70

Technische Freigabe

Oberleitungstechnisch geprüft:
DB AG NEE 2
01. JUNI 1999
Frankfurt am Main
NEE 2
Maße ohne Toleranzangabe: DIN 7168-g

Beschreibungen	Symbole	Benennung	Bestell-Nr.	DB-Material-Nr.
Betonrippenstahl BST 500 S (nach DIN 488) Nenn ϕ ds = 16mm		PFEIFER - BEB 4 (L=125cm)	05.450.162.125.04	711 438
BEB4 Kupferkabel NYY-0 70 mm ²		PFEIFER - BEB 5 (L=1250cm)	05.450.162.1250.05	711 439
BEB5 Kupferkabel NYY-0 95 mm ²		Verwendbar für: Regeloberleitung der DB		
Anschluß für äußere Erdung		Maße ohne Toleranzangabe: DIN 7168-g		
Anschweißlasche		Name Bearb. 06.05.99 Gepr. Tran		
Verbindung Betonrippenstahl- Anschweißlasche		Nenn Plomer. 1.6.99 DB Netz		
BEB 4/5		Entwicklung E-/M-Technik Oberleitung		

Klebefolie vor Montage der
Kabelschuhe abziehen!

Vervielfältigung und Verwertung nur für Zwecke der DB frei		Abmessung BEB 15/16 	Abmessung BEB 17/18 	Abmessung BEB 19/20 																																				
Anwendungsbeispiel für BEB 15/16 	Anwendungsbeispiel für BEB 17/18 	Anwendungsbeispiel für BEB 19/20 																																						
<table border="1" style="width: 100%; border-collapse: collapse;"> <thead> <tr> <th style="width: 15%;">Beschreibungen</th> <th style="width: 15%;">Symbole</th> </tr> </thead> <tbody> <tr> <td>BEB 16 Kupferkabel NYY-0 50 mm²</td> <td>---</td> </tr> <tr> <td>BEB 18 Kupferkabel NYY-0 70 mm²</td> <td>---</td> </tr> <tr> <td>BEB 20 Kupferkabel NYY-0 70 mm²</td> <td>---</td> </tr> <tr> <td>BEB 15 Kabelschuh DIN 46235 16-50 S</td> <td></td> </tr> <tr> <td>BEB 17 Kabelschuh DIN 46235 16-70 S</td> <td></td> </tr> <tr> <td>50 mm² Schrumpfschlauch MWTM 16/5</td> <td>==</td> </tr> <tr> <td>70 mm² Schrumpfschlauch MWTM 25/8</td> <td>==</td> </tr> <tr> <td>BEB 15/16</td> <td></td> </tr> <tr> <td>BEB 17/18</td> <td></td> </tr> <tr> <td>BEB 19/20</td> <td></td> </tr> <tr> <td colspan="2">Benennung Bestell-Nr.</td> </tr> <tr> <td>PFEIFER - BEB 15 (L=125cm)</td> <td>05 450.162.125.15</td> </tr> <tr> <td>PFEIFER - BEB 16 (L=1250cm)</td> <td>05 450.162.1250.16</td> </tr> <tr> <td>PFEIFER - BEB 17 (L=40cm)</td> <td>05 450.162.040.17</td> </tr> <tr> <td>PFEIFER - BEB 18 (L=250cm)</td> <td>05 450.162.250.18</td> </tr> <tr> <td>PFEIFER - BEB 19 (L=100cm)</td> <td>05 450.162.100.19</td> </tr> <tr> <td>PFEIFER - BEB 20 (L=50cm)</td> <td>05 450.162.050.20</td> </tr> </tbody> </table>					Beschreibungen	Symbole	BEB 16 Kupferkabel NYY-0 50 mm ²	---	BEB 18 Kupferkabel NYY-0 70 mm ²	---	BEB 20 Kupferkabel NYY-0 70 mm ²	---	BEB 15 Kabelschuh DIN 46235 16-50 S		BEB 17 Kabelschuh DIN 46235 16-70 S		50 mm ² Schrumpfschlauch MWTM 16/5	==	70 mm ² Schrumpfschlauch MWTM 25/8	==	BEB 15/16		BEB 17/18		BEB 19/20		Benennung Bestell-Nr.		PFEIFER - BEB 15 (L=125cm)	05 450.162.125.15	PFEIFER - BEB 16 (L=1250cm)	05 450.162.1250.16	PFEIFER - BEB 17 (L=40cm)	05 450.162.040.17	PFEIFER - BEB 18 (L=250cm)	05 450.162.250.18	PFEIFER - BEB 19 (L=100cm)	05 450.162.100.19	PFEIFER - BEB 20 (L=50cm)	05 450.162.050.20
Beschreibungen	Symbole																																							
BEB 16 Kupferkabel NYY-0 50 mm ²	---																																							
BEB 18 Kupferkabel NYY-0 70 mm ²	---																																							
BEB 20 Kupferkabel NYY-0 70 mm ²	---																																							
BEB 15 Kabelschuh DIN 46235 16-50 S																																								
BEB 17 Kabelschuh DIN 46235 16-70 S																																								
50 mm ² Schrumpfschlauch MWTM 16/5	==																																							
70 mm ² Schrumpfschlauch MWTM 25/8	==																																							
BEB 15/16																																								
BEB 17/18																																								
BEB 19/20																																								
Benennung Bestell-Nr.																																								
PFEIFER - BEB 15 (L=125cm)	05 450.162.125.15																																							
PFEIFER - BEB 16 (L=1250cm)	05 450.162.1250.16																																							
PFEIFER - BEB 17 (L=40cm)	05 450.162.040.17																																							
PFEIFER - BEB 18 (L=250cm)	05 450.162.250.18																																							
PFEIFER - BEB 19 (L=100cm)	05 450.162.100.19																																							
PFEIFER - BEB 20 (L=50cm)	05 450.162.050.20																																							
Verwendbar für: Regeloberleitung der DB		<table border="1" style="width: 100%; border-collapse: collapse;"> <tr> <td colspan="2">Mäße ohne Toleranzangabe: DIN 7168-g</td> <td colspan="2">Maßstab 1:2</td> </tr> <tr> <td>Bearb.</td> <td>Datum</td> <td>Name</td> <td></td> </tr> <tr> <td>10.05.99</td> <td></td> <td>Tran</td> <td></td> </tr> <tr> <td>Gepr.</td> <td></td> <td></td> <td></td> </tr> <tr> <td>Norm</td> <td></td> <td></td> <td></td> </tr> <tr> <td colspan="2">PFEIFER-Erdungsverbinder BEB 15/16, 17/18 und 19/20</td> <td colspan="2">Typenübersicht und Anordnung</td> </tr> <tr> <td colspan="2"></td> <td colspan="2">Blatt 1</td> </tr> </table>			Mäße ohne Toleranzangabe: DIN 7168-g		Maßstab 1:2		Bearb.	Datum	Name		10.05.99		Tran		Gepr.				Norm				PFEIFER-Erdungsverbinder BEB 15/16, 17/18 und 19/20		Typenübersicht und Anordnung				Blatt 1									
Mäße ohne Toleranzangabe: DIN 7168-g		Maßstab 1:2																																						
Bearb.	Datum	Name																																						
10.05.99		Tran																																						
Gepr.																																								
Norm																																								
PFEIFER-Erdungsverbinder BEB 15/16, 17/18 und 19/20		Typenübersicht und Anordnung																																						
		Blatt 1																																						
Fertigung nach 4 Ebs 15.03.17 und 3 Ebs 15.03.01 !																																								