

Eslinga Sinfin-para cargas elevadas - Zincada

Ref.: -Nr. 111.020



PFEIFER

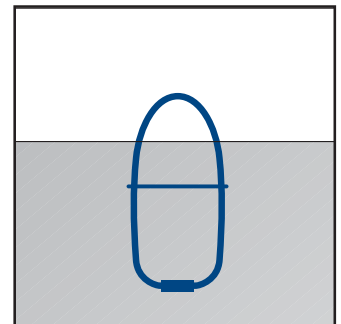
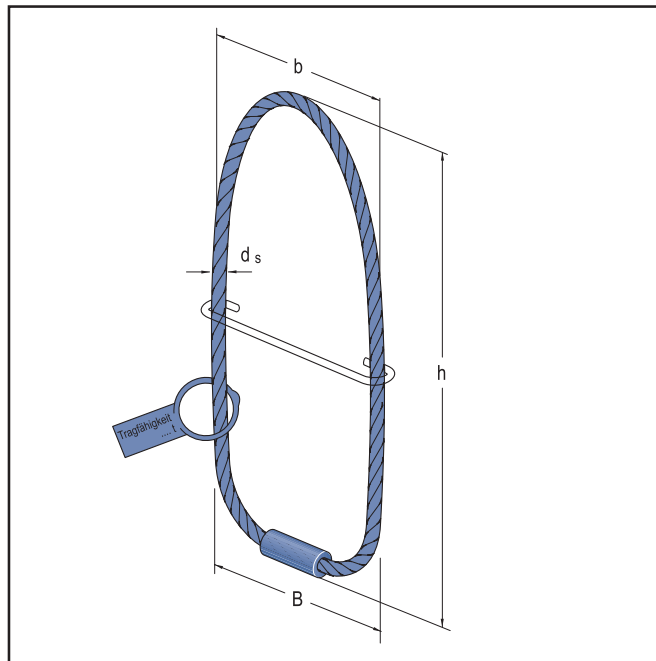
Eslinga Sinfin para cargas elevadas
Eslingas

Estas eslingas pueden transmitir cargas de hasta 99 t. Son muy adecuadas para grandes piezas como por ejemplo tableros de puentes. Estamos a su disposición si requiere asistencia técnica para el diseño con eslingas BS. Las eslingas sinfin son el anclaje de transporte adecuado para elementos prefabricados de hormigón en los que la cara de conexión va a quedar posteriormente oculta (cimentaciones prefabricadas, petos o

pantallas). Las eslingas están dimensionadas con un coeficiente de seguridad de 4 frente a rotura del cable de acero. Las eslingas pueden instalarse embebidas completa o parcialmente.

Seguridad y color: Todas las eslingas de Pfeifer poseen una codificación por colores de acuerdo con el gancho correspondiente. Pueden suministrarse bajo pedido eslingas para mayores capacidades de carga.

Material:
Cable flexible de acero.



Ref-Nr. zincada	Tipo	Carga t	F. Tracción kN	Dimensiones en mm				Peso aprox. kg/ud
				h	B	b	d _s ¹⁾	
111.020.280.3	BS	28	280	680	360	262	36	9,64
111.020.320.3	BS	32	320	770	400	332	36	10,04
111.020.370.3	BS	37	370	950	440	380	40	15,14
111.020.420.3	BS	42	420	1000	480	418	44	19,23
111.020.470.3	BS	47	470	1100	520	438	44	20,87
111.020.520.3	BS	52	520	1200	550	456	48	27,00
111.020.570.3	BS	57	570	1350	600	500	48	30,75
111.020.650.3	BS	65	650	1430	690	600	46	36,01
111.020.750.3	BS	75	750	1530	760	700	50	46,02
111.020.850.3	BS	85	850	1680	850	760	52	55,06
111.020.990.3	BS	99	990	1800	900	800	56	67,58

Ejemplo de pedido para 16 Eslingas PFEIFER-Sinfin para cargas elevadas en este caso de 650 kN de F de tracción o para una carga de trabajo de 65 t :
16 Eslingas Sinfin de PFEIFER-zincadas Ref.: -Nr. 111.020.650.3